

R 44-180

Contents

Stand: 31.03.2017 08:45



R 44-180

Stieloberteil
Top part front side
Partie supérieure en avant

B 5 / ST 5 - bis Masch. Nr. à des appareils no.
up to machine no. 8546

B 5a / ST 5a - ab Masch. Nr., à partir de
appareils no. as from machine no. 8547.001

Laugentank
Solution tank
Réservoir à lessive

B 6 / ST 6

Stromlaufplan
Wiring diagram
Diagramme électrique

B 7 / ST 7

Zubehör
Accessoires

ST 8

Motor
Moteur

B 1 / ST 1

Antriebsteile
Pieces de commande
Driving pieces

B 2 / ST 2, bis Masch. Nr., à des appareils no.
up to machine no.9212

B 2a / ST 2a, ab Masch. Nr., à partir de appareils no.
as from machine no. 9213

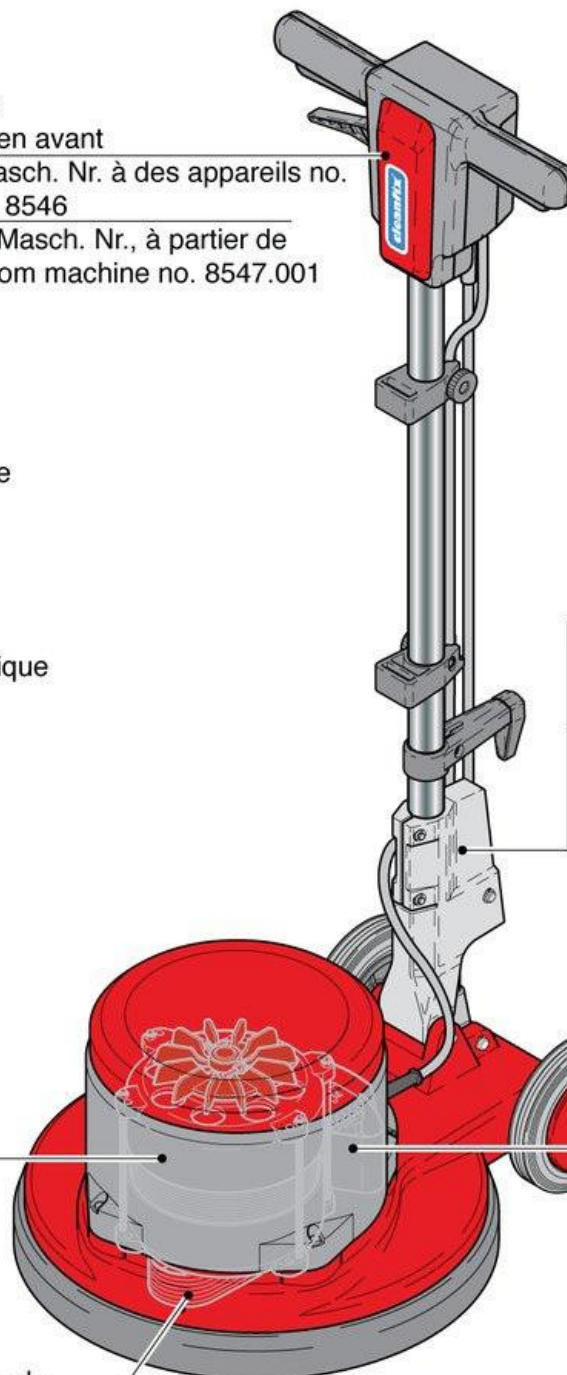
Stielversteller
Shaft adjuster
Règlage du manche

B 4 / ST 4 - bis Masch. Nr.
à des appareils no., up to
machine no. 8546

B 5a / ST 5a - ab Masch.
Nr., à partir de appareils
no. as from machine
no. 8547.001

Elektronik und
Fahrwerk
Electronic and
drive axle

Electronique et
train de transport
B 3 / ST 3



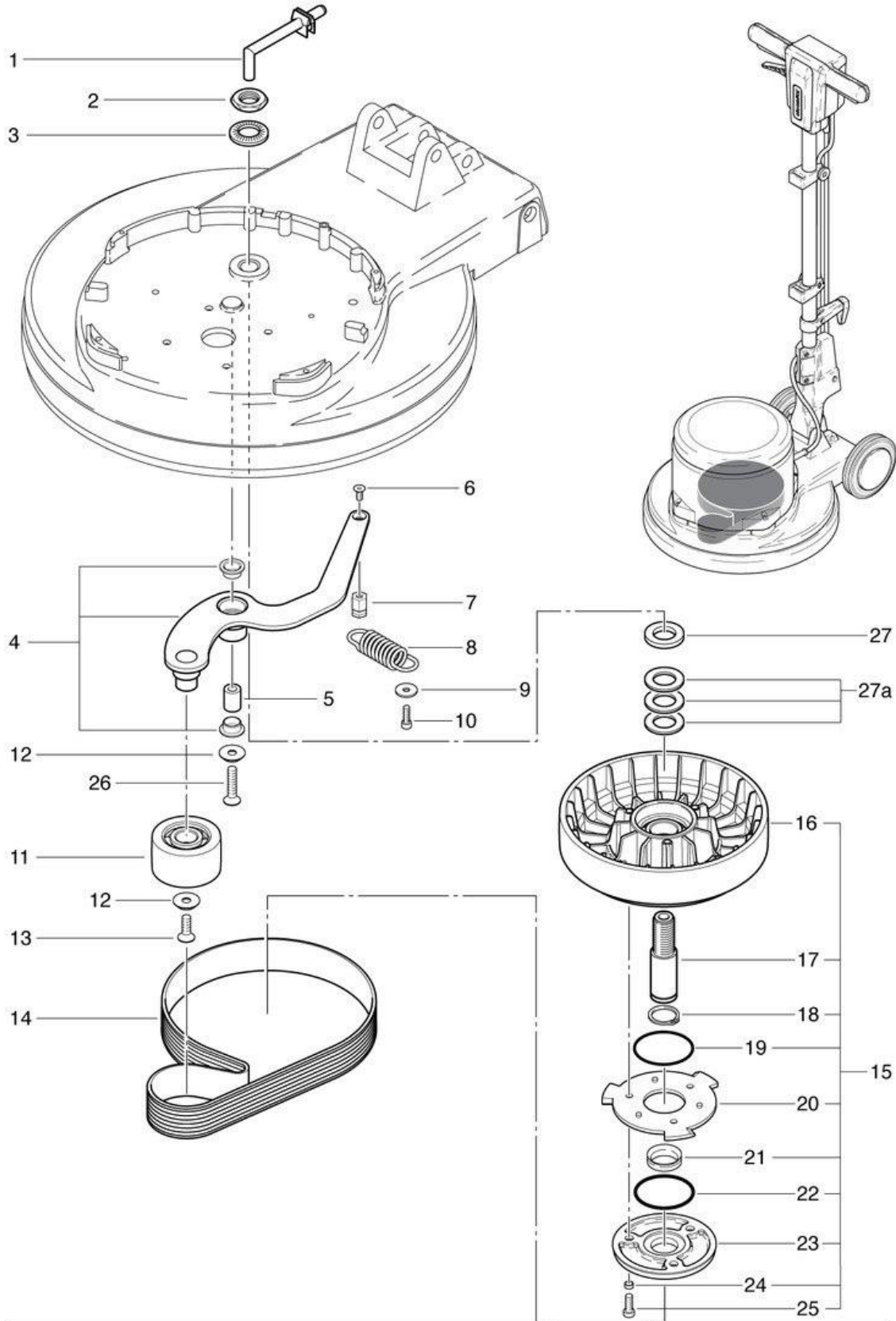
R 44-180

Driving pieces from machine No. 9213

Stand: 31.03.2017 08:48



R 44-180 ab 9213



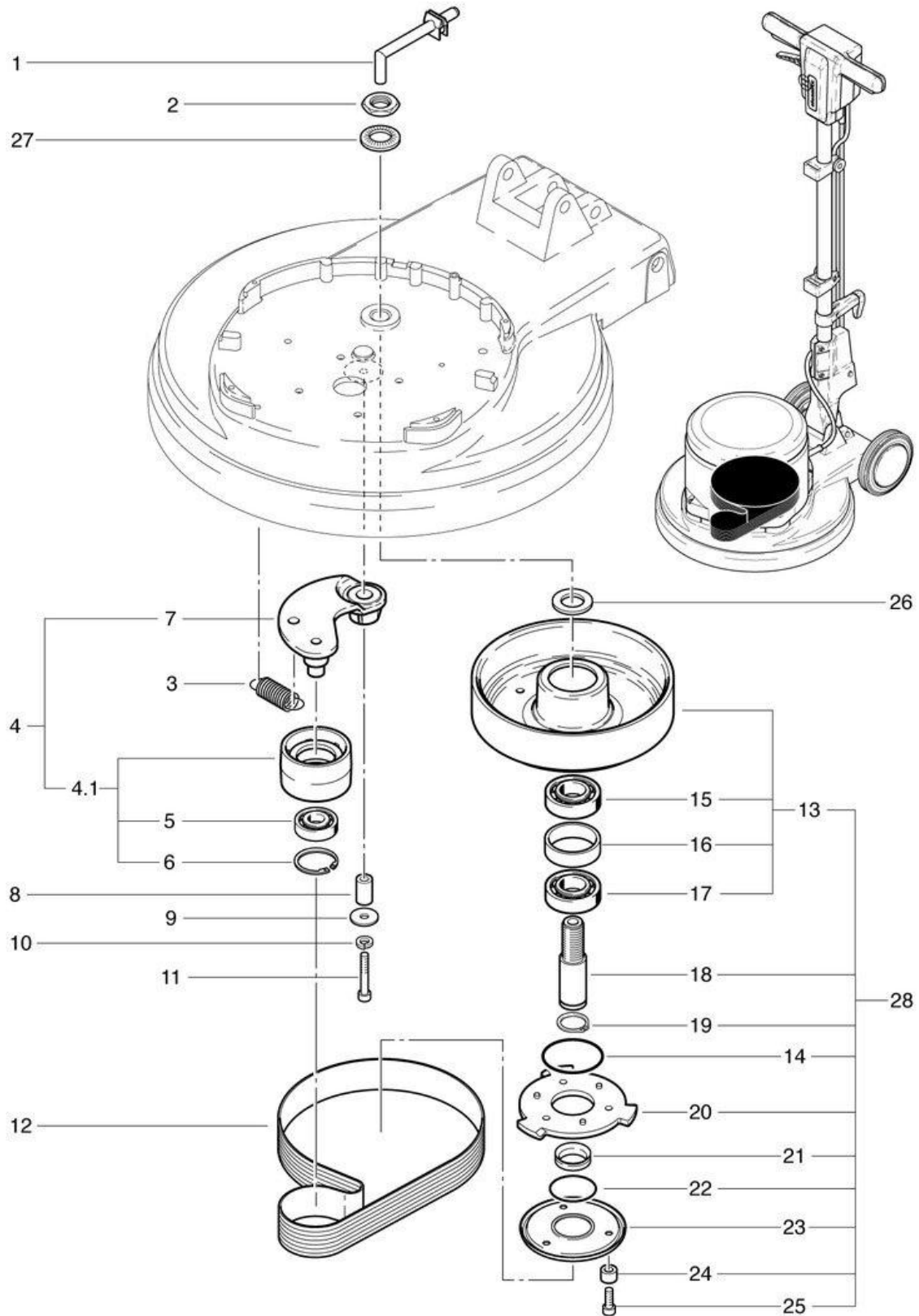
R 44-180

Driving pieces Masch.Nr up 9212

Stand: 31.03.2017 08:48



R 44-180 bis 9212



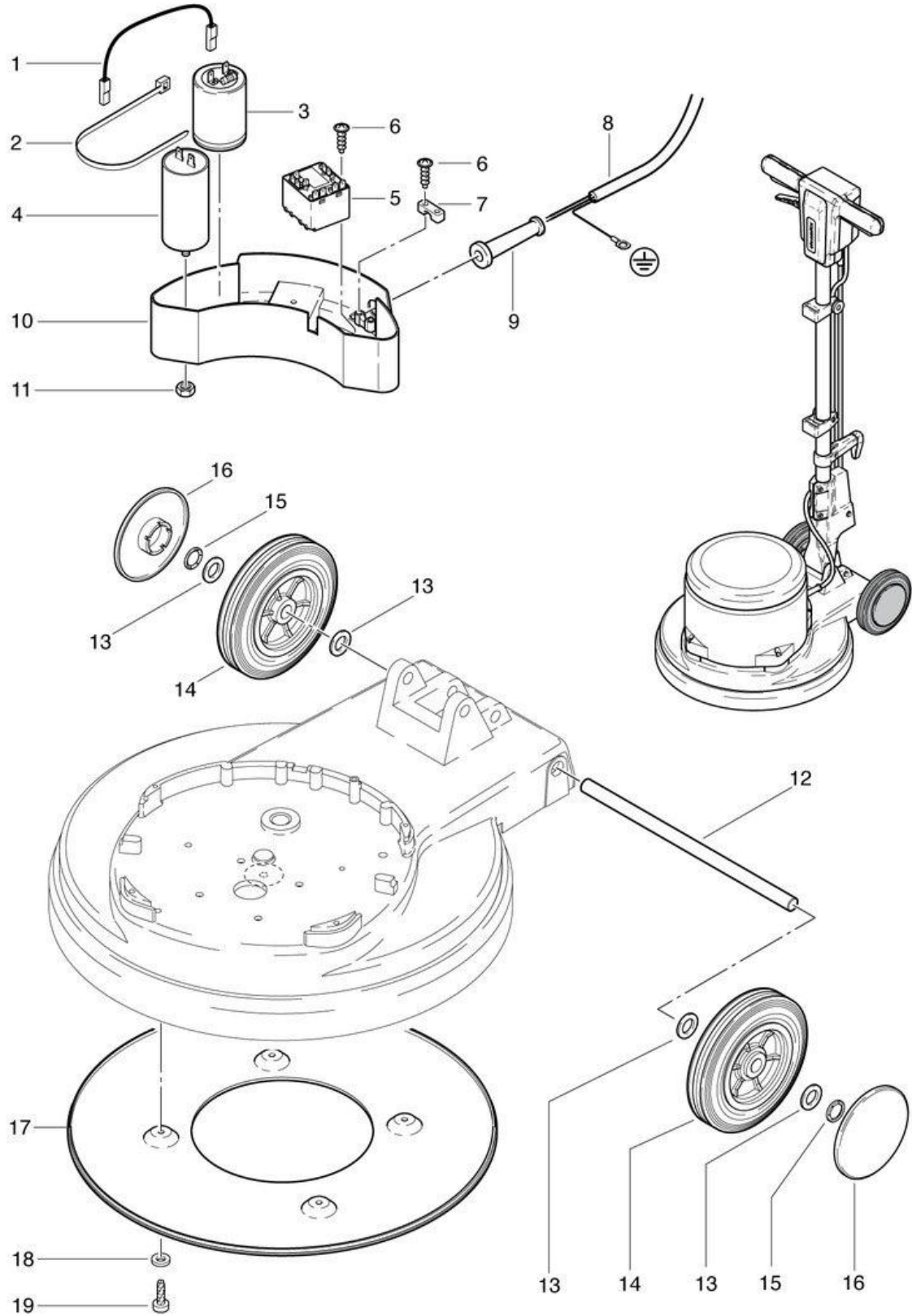
R 44-180

Electronic and drive axle

Stand: 31.03.2017 08:48



R 44-180 Ab 8547.001



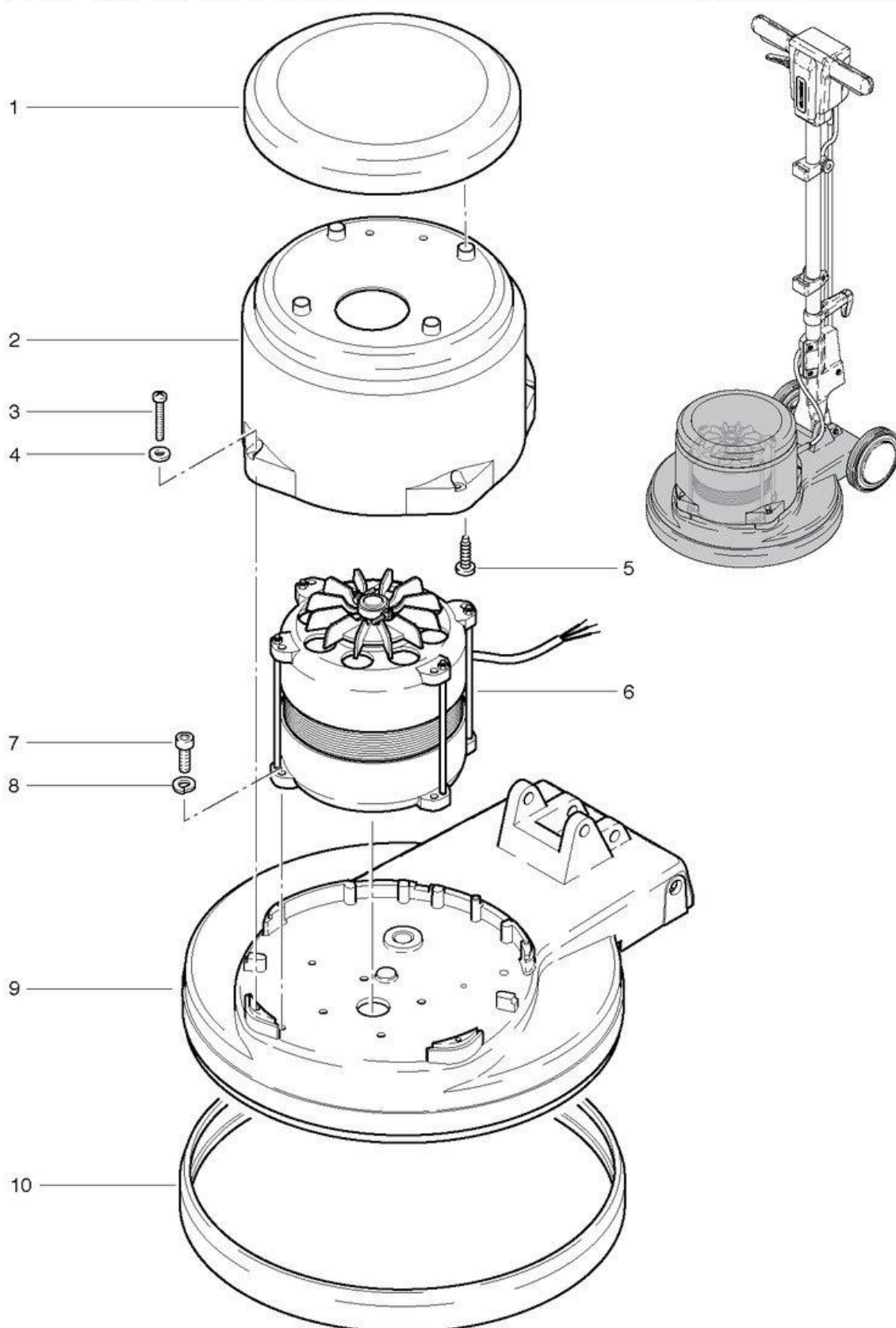
R 44-180

Motor

Stand: 31.03.2017 08:47



R 44-180 Ab 8547.001



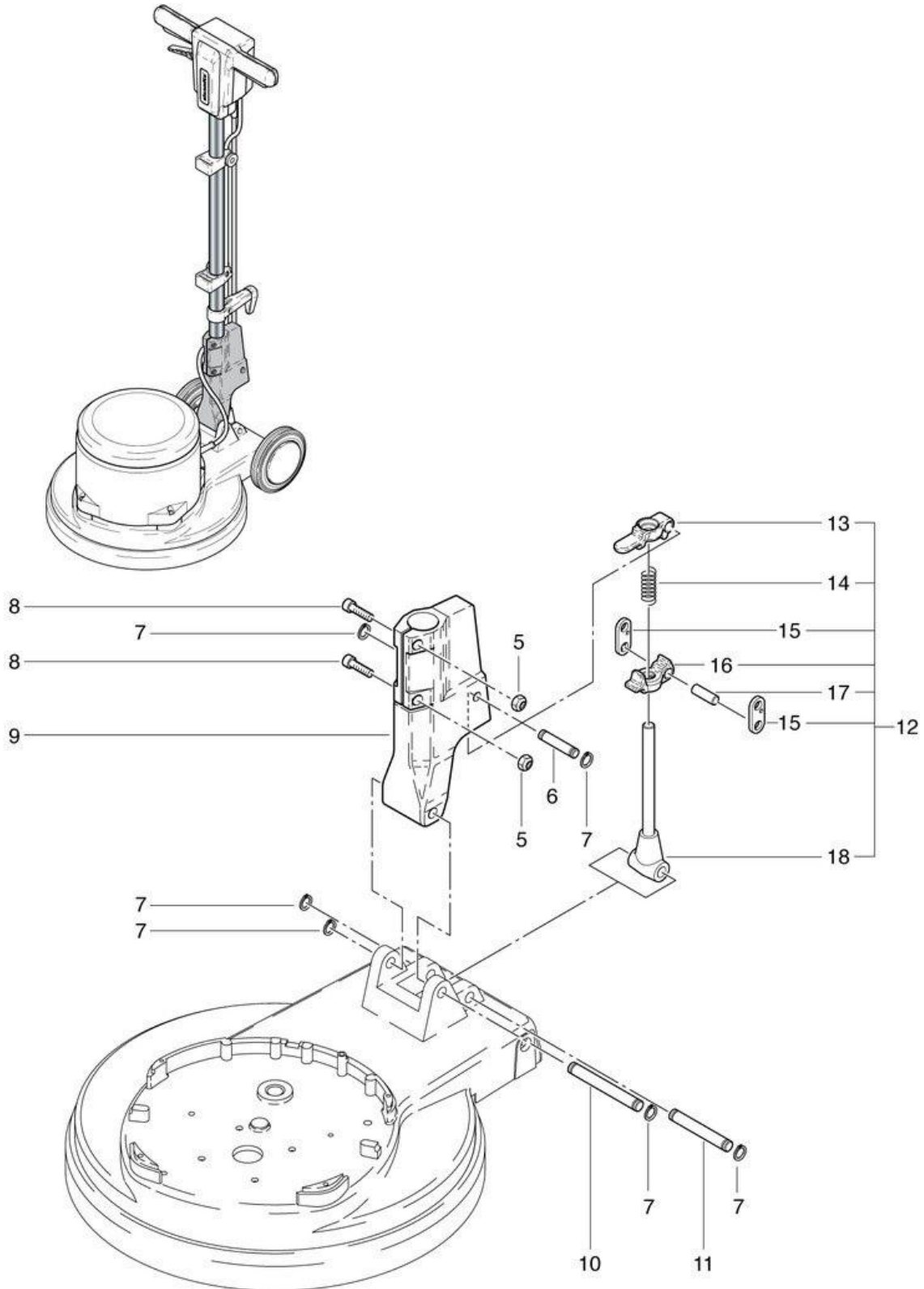
R 44-180

Shaft adjuster from Masch. Nr. 8547.001

Stand: 31.03.2017 08:48



R 44-180 ab Masch.Nr.8547.001



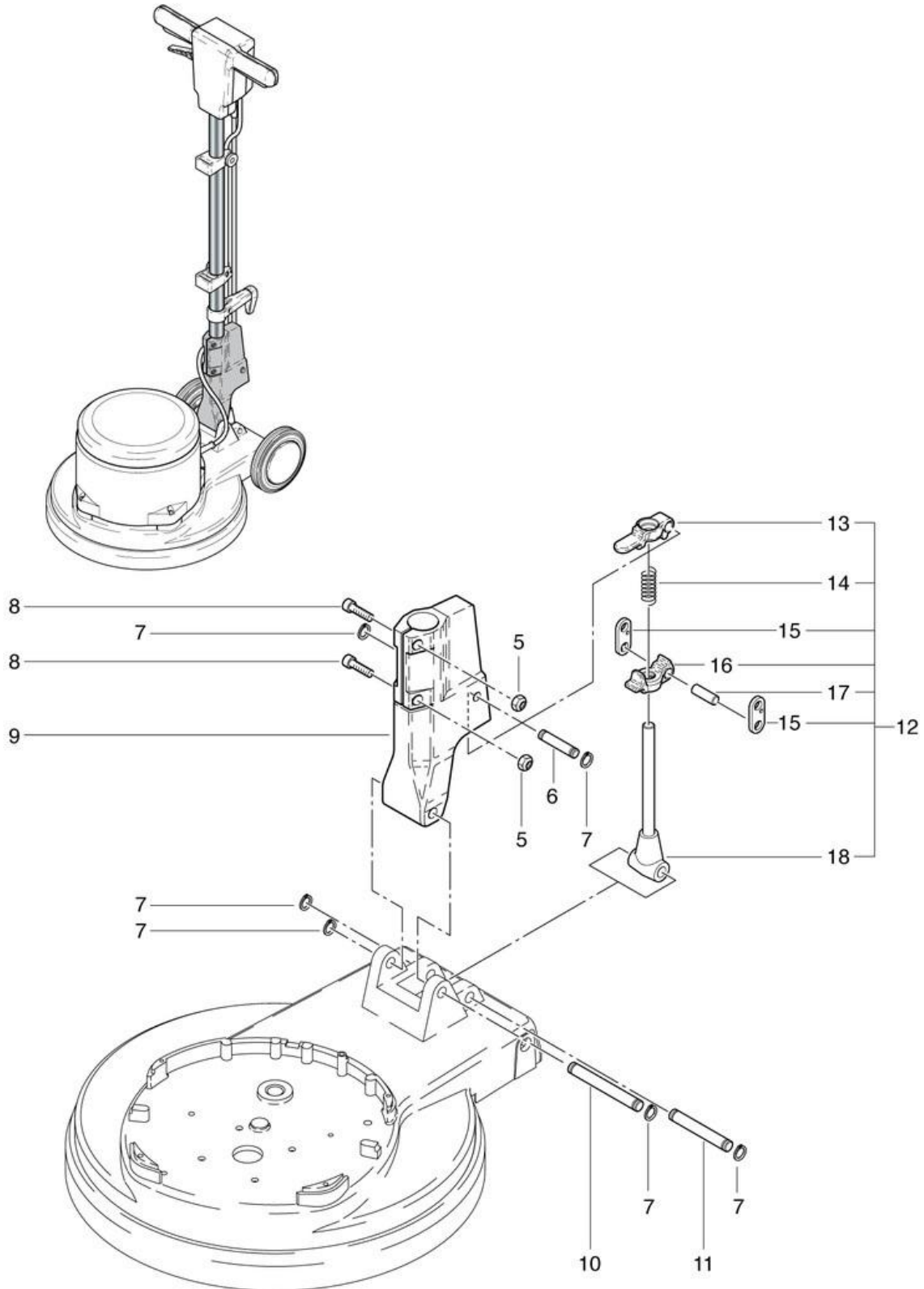
R 44-180

Shaft adjuster to Masch. Nr. 8546

Stand: 31.03.2017 08:48



R 44-180 bis 8546

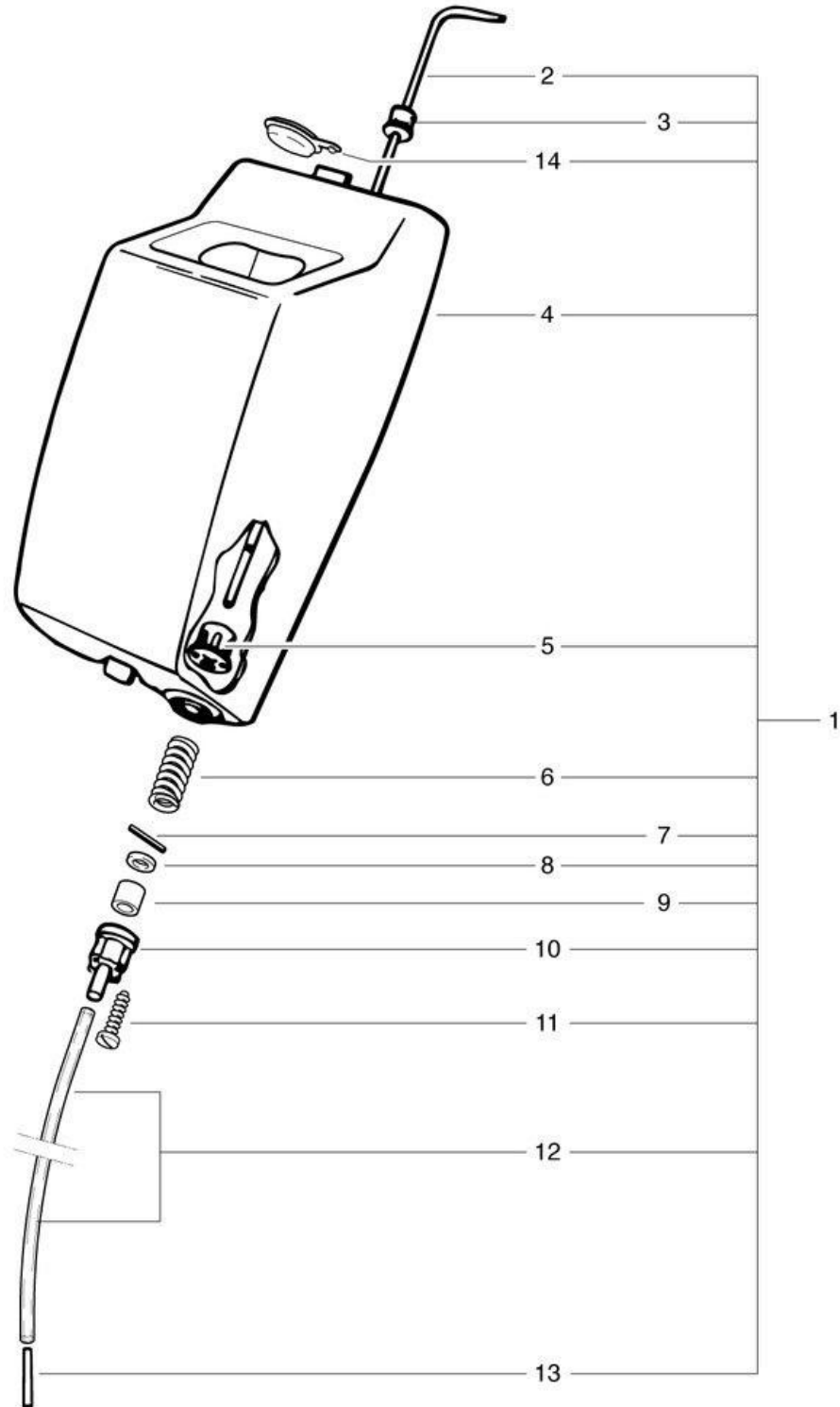


R 44-180

Solution tank

Stand: 31.03.2017 08:49

R 44-180 Ab 8547.001

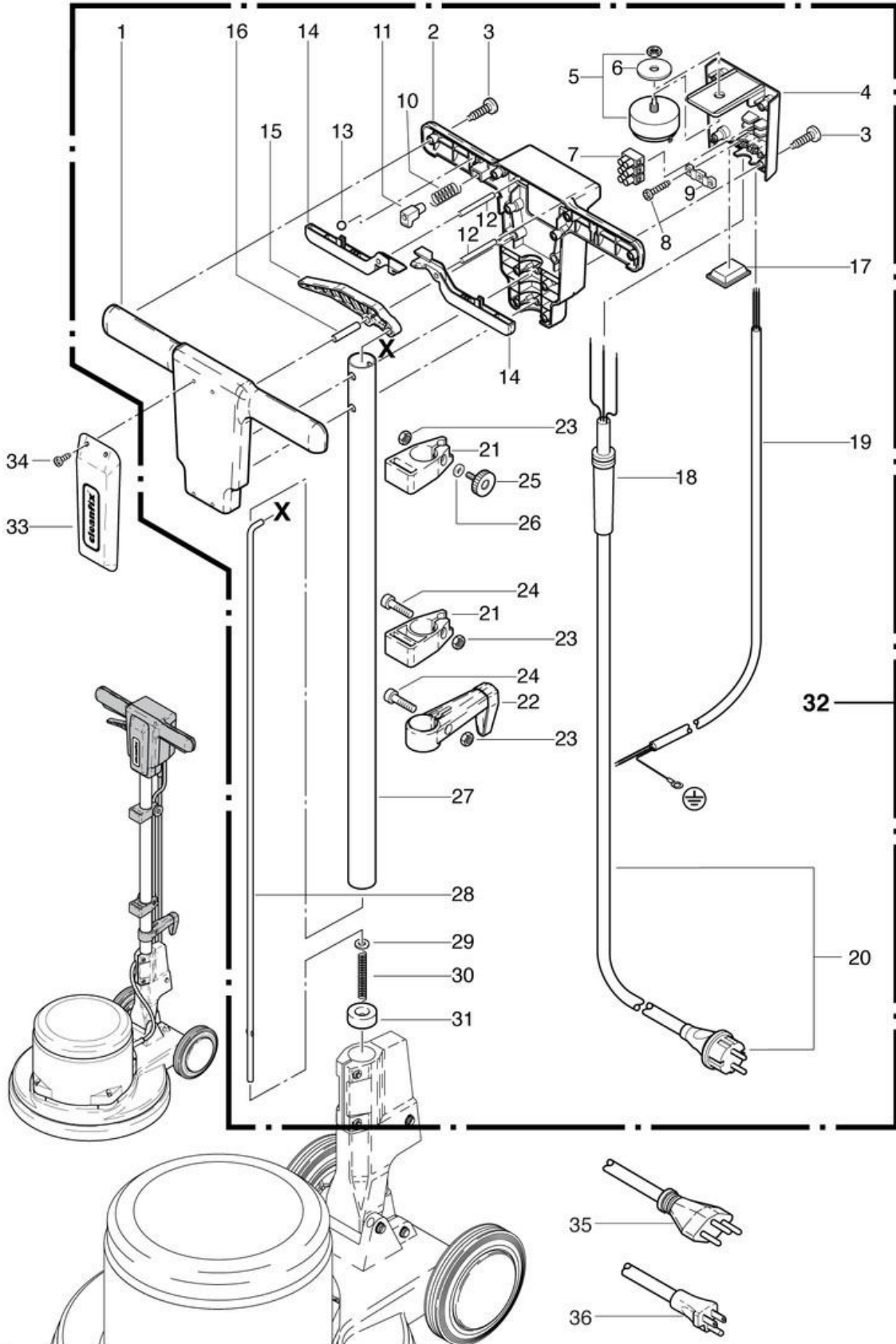


R 44-180

Top part front side from Masch. Nr. 8547.001

Stand: 31.03.2017 08:48

R 44-180 ab Masch.Nr.8547.001

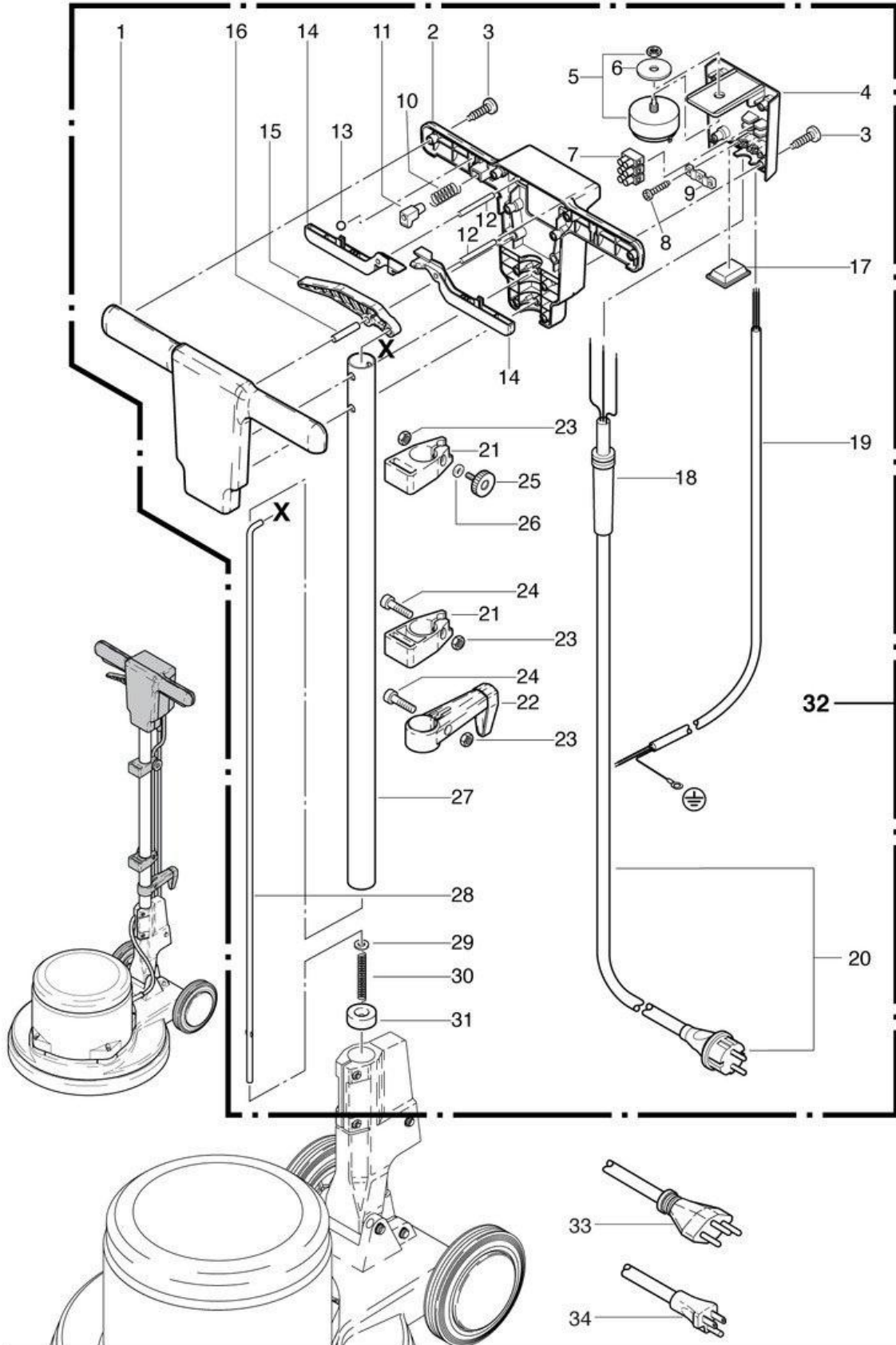


R 44-180

Top part front side to Masch. Nr. 8546

Stand: 31.03.2017 08:48

R 44-180 bis Masch.Nr.8546



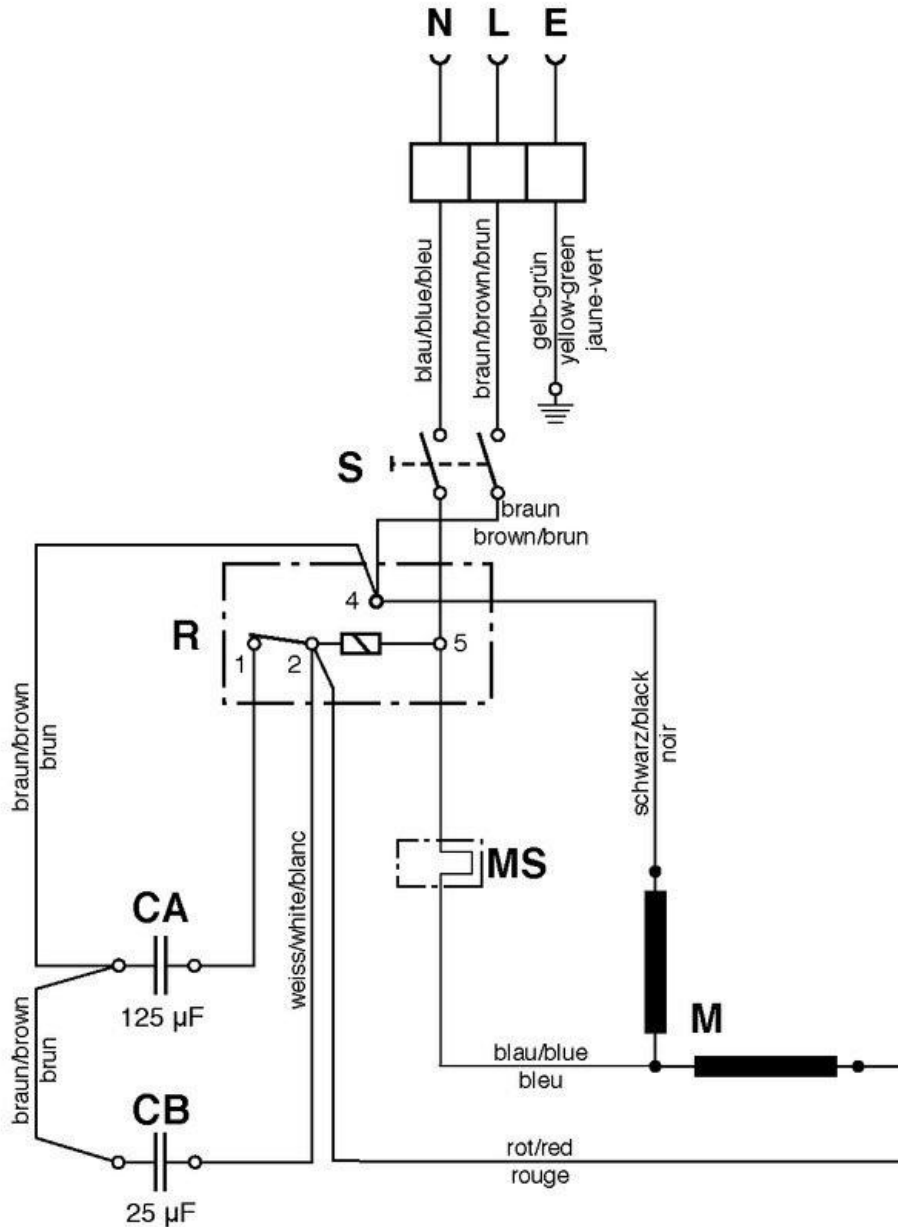
R 44-180

Wiring diagram

Stand: 31.03.2017 08:49



R 44-180 Ab 8547.001



- S = Schalter Bürstmotor / Tumbler switch for motor / Interrupteur pour moteur
- R = Startrelais / Relais / Relais de démarrage
- CA = Anlaufkondensator 125 μ F / Capacitor 125 μ F / Capaciteur 125 μ F
- CB = Betriebskondensator 25 μ F / Capacitor 25 μ F / Capaciteur 25 μ F
- M = Motor / Motor / Moteur
- MS = Motorschutzschalter