

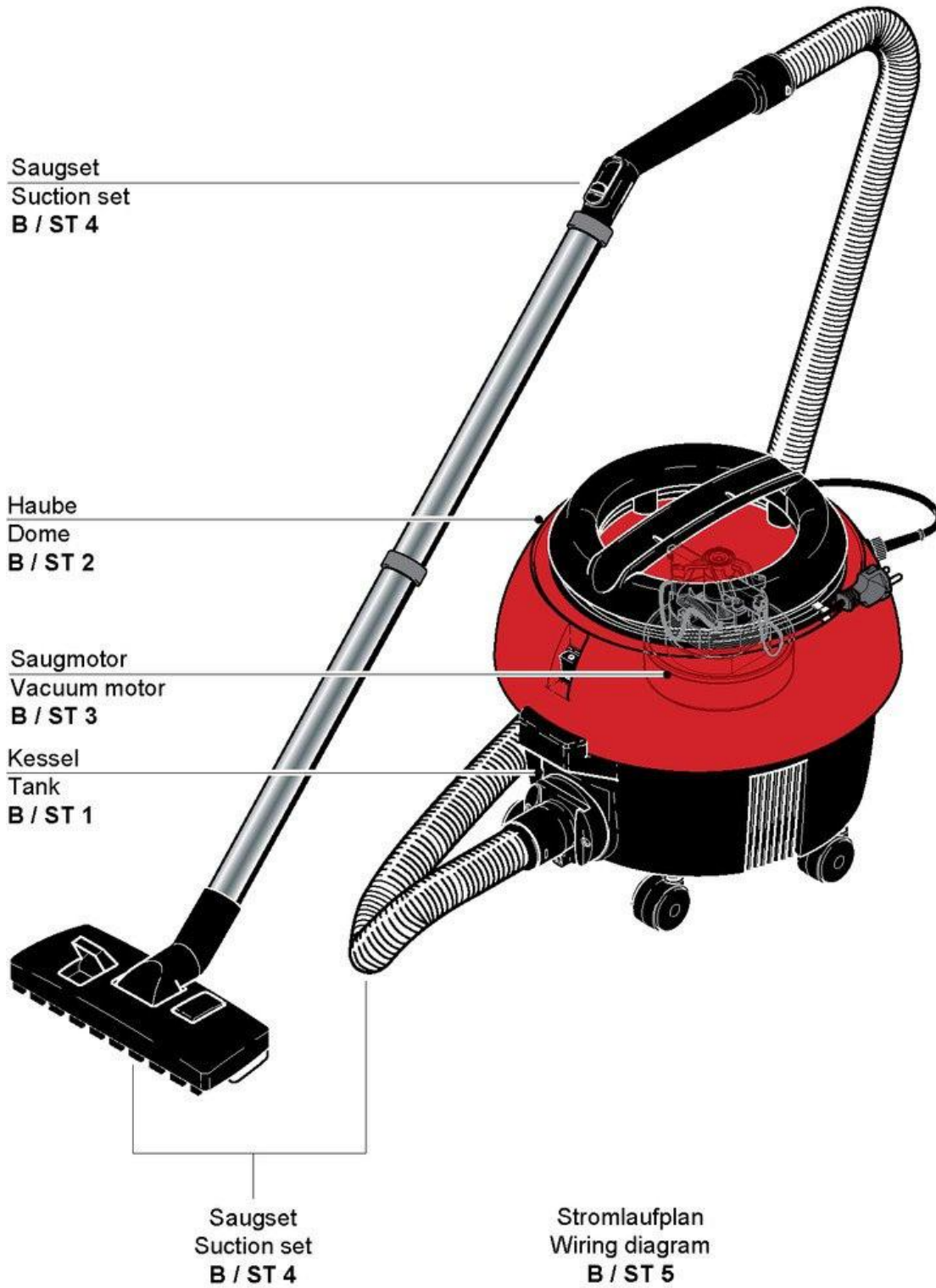
S 10

Contents

Stand: 22.03.2017 07:42



S-10



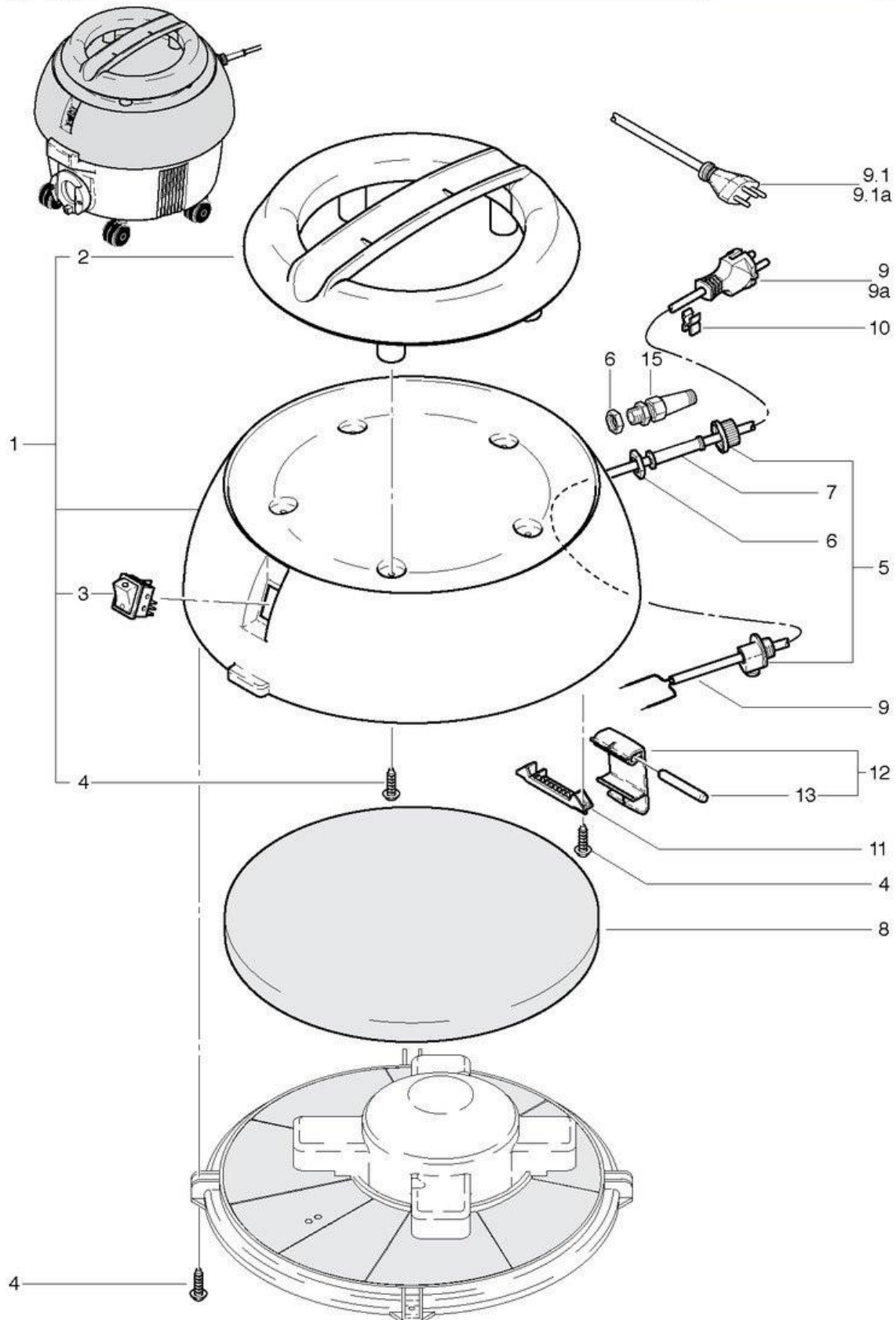
S 10

Dome

Stand: 22.03.2017 07:43



S-10



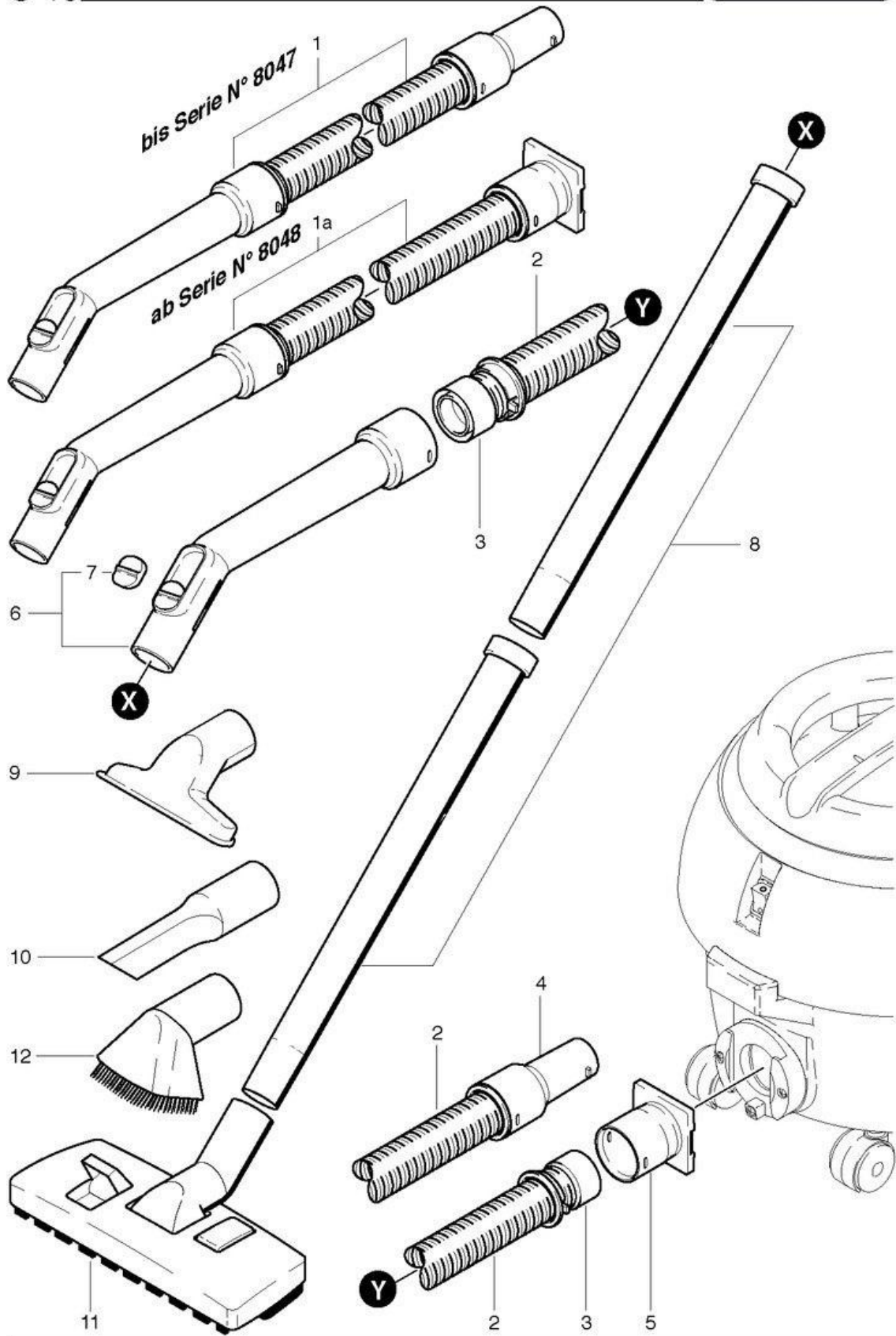
S 10

Suction set

Stand: 22.03.2017 07:44



S-10



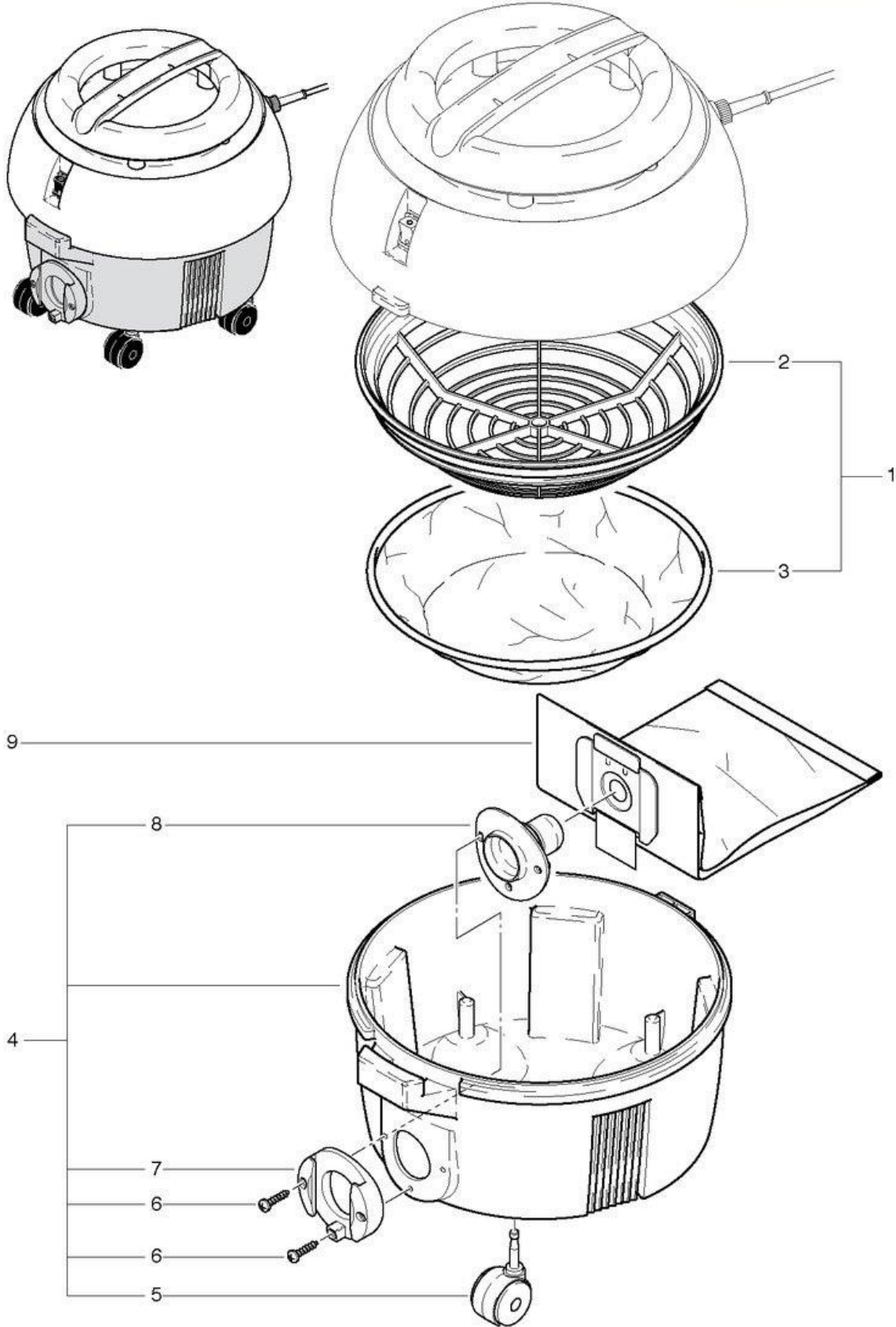
S 10

Tank connection

Stand: 22.03.2017 07:43



S-10



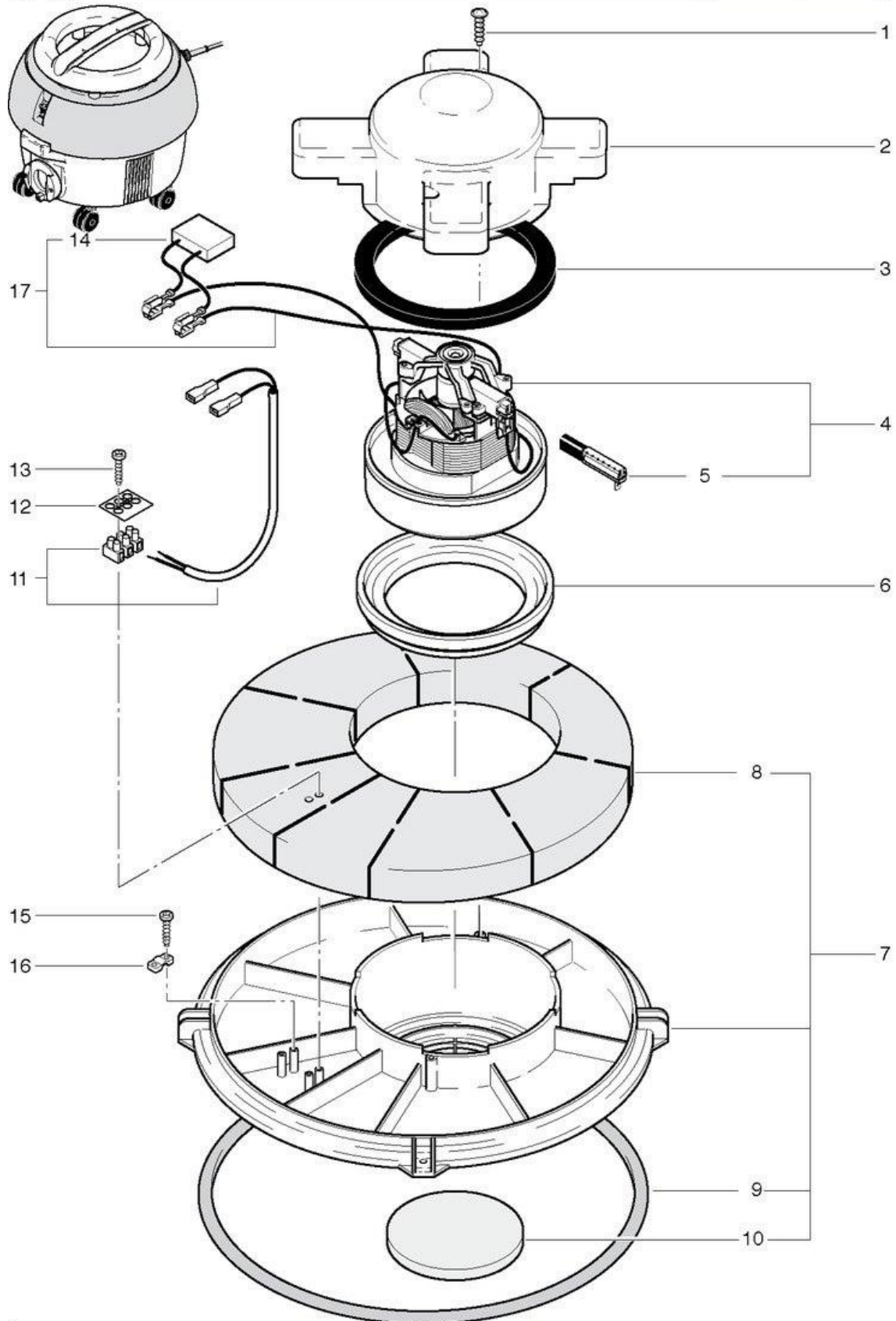
S 10

Vacuum motor

Stand: 22.03.2017 07:44



S-10



S 10

Wiring diagram

Stand: 22.03.2017 07:44

S-10

